

C400XL

COMPRESSORE & GATE
DUAL STEREO



MANUALE D'USO


IMPORTANTI NOTE DI SICUREZZA



Il simbolo del lampo con la punta a freccia, racchiuso in un triangolo equilatero, avverte l'utente della presenza di un voltaggio pericoloso non isolato all'interno del prodotto, sufficientemente alto a causare il rischio di shock elettrico alle persone.



Il punto esclamativo contenuto all'interno di un triangolo equilatero, avverte l'utente della presenza di importanti istruzioni operative e di mantenimento (assistenza tecnica) nella documentazione che accompagna il prodotto.

- 1 Leggere queste istruzioni.
- 2 Conservare queste istruzioni.
- 3 Prestare attenzione ad ogni avvertenza.
- 4 Seguire tutte le istruzioni.
- 5 Non utilizzare l'unità nelle vicinanze di acqua.
- 6 Pulire unicamente con un panno asciutto.
- 7 Non ostruire nessuna apertura per la ventilazione. Effettuare l'installazione seguendo le istruzioni del costruttore.
- 8 L'unità deve essere posizionata in un luogo lontano da fonti di calore come caloriferi, stufe o altre apparecchiature che producono calore (inclusi gli amplificatori).
- 9 Non annullare la sicurezza garantita dall'utilizzo di spine polarizzate o con messa a terra. Le spine polarizzate sono caratterizzate dalla presenza di due lamine: una più grande dell'altra. Le spine con messa a terra sono caratterizzate dalla presenza di due lamine e di un terzo polo per la messa a terra. La lamina maggiore e il terzo polo per la messa a terra sono contemplati per garantire la tua sicurezza. Nel caso in cui la spina del cavo incluso non si inserisca perfettamente nella presa, si prega di contattare un elettricista per l'opportuna modifica/sostituzione.
- 10 Proteggere il cavo di corrente dall'essere calpestato o tirato, in particolare la presa e il punto in cui il cavo esce dall'unità.
- 11 Utilizzare unicamente estensioni/accessori specificati dal costruttore.
- 12  Utilizzare esclusivamente carrelli, supporti, treppiedi, staffe, o altro specificato dal costruttore o venduto insieme all'unità. Usando un carrello, fare attenzione a non rovesciare l'unità.
- 13 Disconnettere l'unità dalla presa di corrente durante forti temporali o lunghi periodi di inutilizzo.
- 14 Ogni riparazione deve essere effettuata da personale qualificato. L'assistenza è richiesta quando l'unità risulta danneggiata in qualsiasi modo (ad esempio: cavo di corrente o presa danneggiata, del liquido o degli oggetti sono caduti all'interno, l'unità è stata esposta all'umidità o alla pioggia, l'unità non funziona correttamente oppure è caduta).

Attenzione!

- Per ridurre il rischio di fuoco o shock elettrico, non esporre questa unità a gocce o schizzi di alcun liquido e assicurarsi che nessun oggetto contenente liquido, come bicchieri e vasi, siano posizionati sull'unità.
- Quest'unità dev'essere collegata a terra.
- Utilizzare un cavo elettrico a tre poli con messa a terra, come quello in dotazione.
- Occorre richiedere che diversi tipi di voltaggio richiedono l'uso di differenti tipi di cavi e spine.
- Verificare quale voltaggio è in uso nell'area d'utilizzo e impiegare il tipo di cavo/spina corretto. Controllare la seguente tabella:

Voltaggio	Spine di corrente standard
110-125V	UL817 e CSA C22.2 n° 42.
220-230V	CEE 7 pag. VII, SR sezione 107-2-D1/IEC 83 pag. C4.
240V	BS 1363 del 1984. Specifiche per spine 13A e prese di corrente 'switched' e 'unswitched'.

- L'unità dev'essere installata vicino alla presa di corrente e la sua eventuale disconnessione dev'essere facilmente accessibile ed eseguibile.
- Non installare in uno spazio limitato.
- Non aprire l'unità - rischio di shock elettrico.

Cautela:

Qualsiasi cambiamento e modifica non espressamente approvata in questo manuale può annullare la vostra autorità di utilizzo di questa unità.

Assistenza

- L'unità non contiene al suo interno parti utilizzabili dall'utente.
- Ogni riparazione va effettuata solo da personale qualificato.

IMPORTANTI NOTE DI SICUREZZA

EMC / EMI.

Questa unità è stata testata e trovata conforme ai limiti vigenti per le apparecchiature di Classe B, in conformità alla parte 15 delle norme FCC. Questi limiti sono stati predisposti per garantire una protezione contro le possibili interferenze nocive presenti in installazioni all'interno di zone abitate. Essendo l'unità in grado di generare, utilizzare e irradiare delle radio frequenze, se non installata secondo le istruzioni può causare delle interferenze a sistemi di radiocomunicazione. Tuttavia, non è comunque possibile garantire al 100% che questo tipo di interferenze non avvengano, soprattutto in base al tipo di installazione effettuata. Se l'unità dovesse generare delle interferenze durante la trasmissione di programmi radio o televisivi, occorre per prima cosa verificare che sia proprio questa unità a causare l'interferenza (disattivando e attivando nuovamente il sistema, premendo il tasto POWER).

In caso affermativo, occorre eseguire le seguenti contromisure:

- Riorientare o riposizionare l'antenna del sistema ricevente.
- Aumentare la distanza tra l'unità e l'apparato ricevente.
- Collegare l'unità in un circuito elettrico differente da quello dell'apparato ricevente.
- Consultare il negoziante o un installatore radio/TV qualificato.

For the customers in Canada:

This Class B digital apparatus complies with Canadian ICES-003.

Cet appareil numérique de la classe B est conforme à la norme NMB-003 du Canada.

Certificato Di Conformità

TC Electronic A/S, Sindalsvej 34, 8240 Risskov, Danimarca, dichiara sotto la propria responsabilità, che il seguente prodotto:

C400XL

DUAL STEREO GATE & COMPRESSOR

- coperto dal presente certificato e marchiato CE, è conforme ai seguenti standardss:

- | | |
|----------------------|---|
| EN 60065 (IEC 60065) | Prescrizioni di sicurezza per apparecchi elettronici e loro accessori collegati alla rete per uso domestico e analogo uso generale |
| EN 55103-1 | Norme di famiglie di prodotto per apparecchi audio, video, audiovisivi e di comando di luci da intrattenimento per uso professionale
Parte 1: Emissione. |
| EN 55103-2 | Norme di famiglie di prodotto per apparecchi audio, video, audiovisivi e di comando di luci da intrattenimento per uso professionale
Parte 2: Immunità. |

Con riferimento alle regolamentazioni delle seguenti direttive:

73/23/EEC, 89/336/EEC

Emesso a Risskov, Aprile 2007
Mads Peter Lübeck
Chief Executive Officer

SOMMARIO

INTRODUZIONE

<i>Importanti norme di sicurezza</i>	a
<i>Certificato di Conformità</i>	b
<i>Sommario</i>	3
<i>Introduzione</i>	5
<i>Pannello frontale</i>	6
<i>Pannello posteriore - connessioni</i>	8
<i>Percorso del segnale</i>	9
<i>Setups</i>	10
<i>Cavi - (importante)</i>	12

OPERAZIONI DI BASE

<i>Preset - applicazioni</i>	14
--	----

L'elaborazione audio di C400XL

<i>Compressione</i>	17
<i>Modalità Comp/Limiter - C400XL</i>	18
<i>Modalità Gate Expander - C400XL</i>	19
<i>New Compression Style - C400XL</i>	19

APPENDICE

<i>Aggiornamento Software</i>	21
<i>Specifiche tecniche</i>	22

GUIDA RAPIDA - SE NON VUOI ASPETTARE

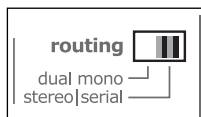
Se possiedi già una certa familiarità con le tecniche di compressione, limiting, gate e de-essing, questa guida veloce probabilmente contiene già tutte le informazioni utili per poter operare con C400XL. Per maggiori dettagli, fai riferimento alle altre sezioni del manuale.

- Estrai l'unità C400XL dall'imballo e verifica l'eventuale presenza di danni causati dal trasporto.
- Leggi le norme di sicurezza.
- Ricordati di effettuare la registrazione dell'unità, entrando nel sito www.tcelectronic.com oppure inviando la cartolina di registrazione. Gli utenti che si registrano online riceveranno un'email di notifica riguardante le ultime novità.

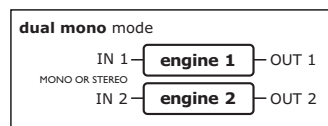
C400XL è un processore Compressor/De-esser - Gate/Expander, con due canali indipendenti configurabili mediante due modalità Routing: Serial (stereo) o Dual Mono.

Routing

C400XL offre la scelta tra due opzioni Routing: Dual Mono o Serial/Stereo. Il selettore che determina la modalità Routing è situato nella parte sinistra del pannello frontale di C400XL.

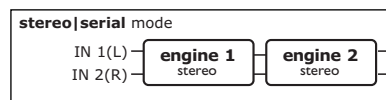


Dual Mono



- è la modalità in cui è possibile utilizzare C400XL come due distinti processori mono per l'elaborazione audio. Una delle applicazioni tipiche di questa configurazione consiste nell'impiego dei due processori come effetti Insert su due canali differenti.

Serial Mode / Stereo



- utilizzando entrambi i processori (o Engine) in modalità seriale, l'Engine 1 invia il segnale all'Engine 2; questa è la modalità da scegliere per processare un segnale con entrambi gli Engine, ed è utilizzabile sia nei setup stereo che nei setup mono. L'impiego più consueto di questa configurazione routing consiste nell'utilizzo di un Gate/Expander in un Engine e di un Compressore/Limiter o De-esser nell'altro; tuttavia, è comunque possibile qualsiasi combinazione di effetti, in quanto i due Engine operano in modo indipendente.

- Esegui tutte le connessioni appropriate. Fai riferimento agli esempi riportati nelle pagg. 10-11.
- Scegli l'applicazione d'impiego ed imposta conseguentemente il routing
- Imposta il controllo MIX a 100% per una normale compressione. Ogni regolazione compresa tra 0 e 100% permette l'impiego del nuovo "stile di compressione" messo a disposizione da C400XL e basato sulla compressione parallela. Consulta la sezione "New Style Compression" - pag.19.
- Seleziona il tipo di elaborazione audio nei due Engine.
- Esegui il segnale da processare.
- Invia il segnale ai canali di C400XL utilizzando livelli appropriati. L'indicatore LED giallo -3 dovrebbe illuminarsi sporadicamente, solo nei picchi di livello del segnale. Il livello d'ingresso è impostabile regolando il livello d'uscita della sorgente che invia il segnale.
- Imposta il controllo MIX in base alle tue necessità e al tipo di effetto selezionato.
- Ora, regola i controlli THRESHOLD, MAKE-UP GAIN e RATIO dei due Engine, fino a raggiungere il risultato desiderato.

Per qualsiasi domanda lasciata irrisolta da questo manuale è possibile fare riferimento al centro di supporto online **TC Support Interactive**, accessibile dal sito: www.tcelectronic.com



La versione più aggiornata del manuale d'uso è sempre disponibile nel www.tcelectronic.com. Il numero di versione è riportato a pag.3, in basso.

INTRODUZIONE

Congratulazioni per aver acquistato C400XL.

C400XL è un processore Dual Gate | Compressor con caratteristiche qualitative eccellenti, realizzato in modo specifico per i professionisti dell'audio che operano sia in studio che dal vivo. Grazie alla combinazione tra l'esclusiva tecnologia di compressione multi-banda TC Electronic, un'interfaccia-utente estremamente intuitiva ed immediata ed un Gate super silenzioso e privo di clicks, l'unità C400XL rappresenta una soluzione senza compromessi per il fonico.

Tecnologia di elaborazione dinamica multi-banda

La compressione e l'ottimizzazione dinamica applicata da C400XL si basa sulla sofisticata tecnologia di elaborazione dinamica multibanda sviluppata da TC Electronic, ed è utilizzabile con qualsiasi tipo di segnale audio - dalla voce alle percussioni, dalle chitarre alle tastiere.

La caratteristica di trasparenza inerente alla compressione multibanda esalta le qualità della sorgente sonora, garantendo sempre e comunque un livello audio stabile e consistente.

Il Gate super-veloce restituisce un gating di elevata precisione e privo di qualsiasi rumore e 'click', con qualsiasi tipo di segnale audio.

Tre punti di forza per essere subito operativi

Ciò che distingue C400XL da tutto il resto, facendone l'unità perfetta per ogni applicazione dal vivo e in studio, è evidenziato da tre fattori distinti di assoluta importanza. Innanzi tutto, la qualità sonora – assicurata da una compressione multi-banda "source-based" e caratterizzata da un gating ultra-veloce. Il secondo aspetto fondamentale è la versatilità – scegli il tipo di sorgente e il formato, analogico o digitale, decidi se utilizzare il Gate o il Compressore (o una combinazione di entrambe), e C400XL sarà subito pronto all'uso. Infine, l'eccezionale praticità di C400XL, che ne permette un'impiego veramente semplice ed immediato - la compressione basata sulla sorgente audio, un'interfaccia-utente intuitiva e la manopola Mix (che consente l'applicazione della compressione in parallelo), fanno di C400XL un'unità professionale, immediata e di facile utilizzo.

Intuitivo - ma con una tecnologia avanzata

C400XL dispone dell'esclusiva manopola 'Mix', ideata da TC Electronic, che consente di ottenere la compressione parallela senza dover fare uso di complicati schemi di routing del segnale.

La compressione parallela consente di esaltare ogni particolare nascosto presente in qualsiasi traccia vocale o di batteria. Per garantire un'operatività omogenea, C400XL è dotato di ingressi ad elevata risoluzione, metering per il gain reduction e indicatore LED Threshold.

È possibile scegliere tra le configurazioni Dual Mono 'reale' (per una separazione dei canali estremamente precisa), Stereo o Seriale. C400XL include eccellenti funzioni di Brickwall Limiting efficace per arrestare i picchi di livello e prevenire livelli estremamente elevati.

Connessioni Analogiche e Digitali

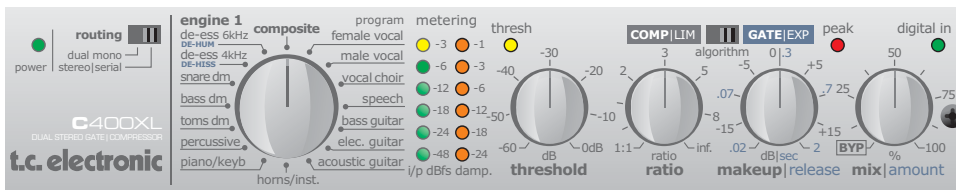
C400XL è la scelta ideale per le applicazioni di Compressione parallela, Gating e/o Compressione. Un singolo canale di C400XL è in grado di offrire un'elaborazione dinamica eccellente, passando dalla Compressione Multibanda a Gate ultra-veloce premendo semplicemente un tasto.

Le funzioni Gate e Compressor possono essere configurate in serie o in parallelo in base alle proprie esigenze, permettendo ad esempio di combinare in modo perfetto il Compressore e il Gate da applicare ad un rullante, restituendo il tipico suono incisivo e d'impatto.

Le uscite bilanciate analogiche e digitali AES/EBU (entrambe con connettori XLR) fanno di C400XL la soluzione perfetta per il fonico alla ricerca di un'elaborazione dinamica Compression/Gate d'elevata qualità, in grado di complementare perfettamente il proprio setup analogico o digitale.

t.c. electronic
ULTIMATE SOUND MACHINES

PANNELLO FRONTALE



Selettore ROUTING

Permette la selezione tra le seguenti modalità:

Modalità Routing Dual Mono

I due Engine operano completamente in modo individuale; possono essere concepiti come due unità mono separate.

Modalità Routing Stereo/Serial

Questa modalità è utilizzabile in diversi tipi di applicazioni:

Seriale Mono:

Impiegando unicamente l'ingresso e l'uscita Left, C400XL opera come due blocchi mono disposti in serie.

Seriale Stereo:

Collegando un segnale stereo agli ingressi Left/Right, i due Engine sono utilizzabili come due processori stereo disposti in serie.

Stereo:

Impostando il controllo MIX su "bypass" (ruotando la manopola completamente in senso anti-orario) l'Engine 2 è bypassato, mentre l'Engine 1 viene impiegato come un effetto stereo. In questo caso, verrà utilizzato un solo Engine.

Le seguenti descrizioni dei controlli sono valide per entrambi gli Engine 1 e 2.

Selettore PRESET

Usa questo selettore per scegliere il tipo di programma-sorgente audio per l'Engine 1/2.

METERS

I/P dB:

Meter che monitorizza il livello del segnale presente in ingresso, analogico o digitale. La scala del meter è indicata in dBFS.

Damp meter:

Indica l'attenuazione del segnale, in dB.

THRESH LED (Threshold LED)

Con i preset che impiegano la Compressione Multi-banda:

Il LED può segnalare due situazioni.

- Il livello del segnale d'ingresso eccede il valore di Threshold impostato.
- Il livello del segnale attiva il Peak Limiter.

Con i preset in modalità Gate/Expander:

LED attivo = il segnale ha oltrepassato il valore di Threshold

LED non-attivo = il livello del segnale è al di sotto del valore di Threshold

OVERLOAD

L'indicatore OVERLOAD LED può indicare diversi tipi di sovraccarico.

Il LED si attiva se:

- Il livello del segnale in ingresso, analogico o digitale, è troppo elevato. È necessario ridurre il livello della sorgente sonora.
- Overload interno in dominio digitale. Questa situazione può verificarsi quando il Make-up Gain applicato è troppo elevato. Tale condizione non dovrebbe verificarsi in normali condizioni operative.

THRESHOLD

Controllo che determina la soglia (o Threshold) del preset selezionato. Il Threshold deve essere impostato in modo conforme al livello del segnale processato. Minore è il valore di Threshold, minore sarà il tempo impiegato dall'elaborazione audio per entrare in azione.

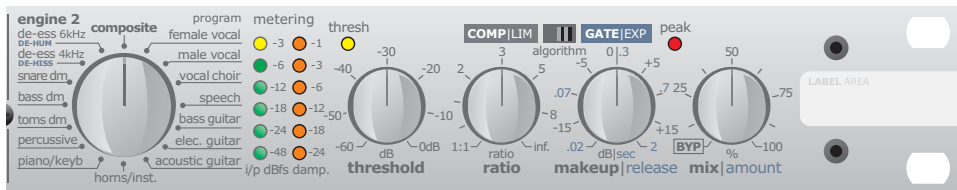
RATIO

Determina il Ratio del preset selezionato.

MAKEUP / RELEASE

Per i preset di compressione, questo controllo imposta il Make-up Gain. I tempi di rilascio (Release Time) sono predefiniti nei preset.

PANNELLO FRONTALE



Per i preset Gate/Expander, questo controllo determina il tempo di rilascio.

MIX / AMOUNT

Per gli effetti di compressione, la manopola MIX/AMOUNT controlla il bilanciamento tra segnale processato e segnale diretto. Se impostato su 0%, l'Engine risulta bypassato al 100%.

In modalità Gate/Expander, questa manopola controlla la quantità di Damping.

PANNELLO POSTERIORE - CONNESSIONI



**Ingressi
XLR
analogici
bilanciati**

**Uscite
XLR
analogiche
pseudo
bilanciate**

**In/Out
digitali**

**MIDI
In/Out**

**Connessione
d'alimentazione
100 - 240VAC**

Ingressi (In)

Ingressi analogici bilanciati con connettori XLR.

Uscite (Out)

Uscite analogiche pseudo bilanciate, con connettori XLR.



Consultare la sezione dedicata ai cavi corretti da utilizzare con C400XL (pagg. 12-13).

I/O Digitali

Ingresso e uscita AES/EBU a 24 bit, con connettori XLR standard.

C400XL rileva automaticamente la presenza di un segnale digitale nell'ingresso AES/EBU. In caso di corretta rilevazione del segnale digitale, l'indicatore LED DIGITAL IN del pannello frontale si illuminerà.

Se C400XL non è in grado di rilevare il segnale digitale in ingresso, verranno utilizzati gli ingressi analogici.

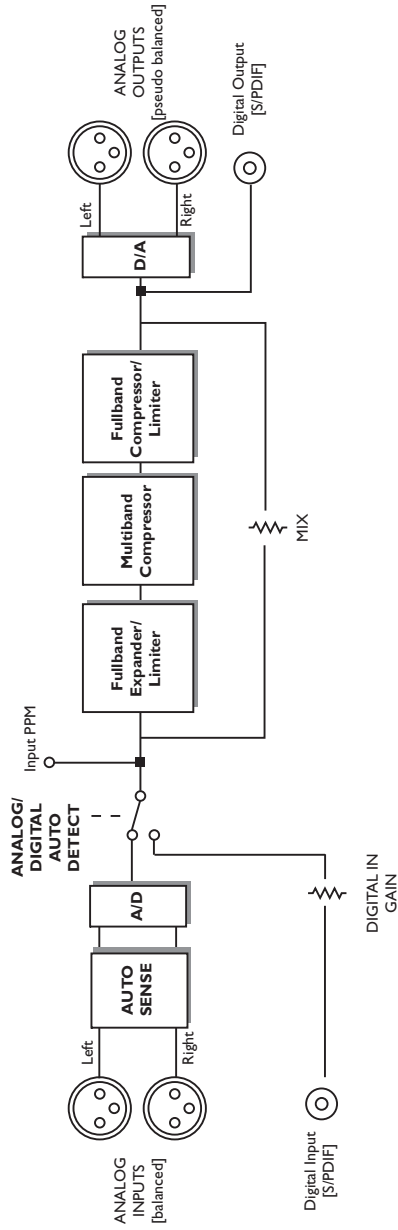
MIDI In - MIDI Out

Ingresso e uscita MIDI utili per l'aggiornamento del software.

Power

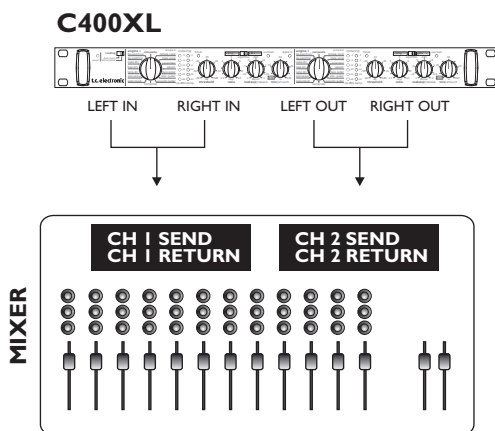
Alimentazione 100-240 VAC con modalità Switch. C400XL è in grado di accettare qualsiasi voltaggio compreso tra 100 e 240 VAC.

PERCORSO DEL SEGNALE



SETUPS

Insert



In questo esempio, C400XL viene utilizzato in modalità Dual Mono, alla stregua di due processori mono su due canali separati. I due Engine sono indipendenti al 100% e non si influenzano tra loro.

L'illustrazione in questa pagina mostra i collegamenti in un setup analogico. Utilizzando l'ingresso digitale, i due canali presenti nell'ingresso S/PDIF vengono divisi e processati esattamente come se due segnali fossero collegati agli ingressi Left degli Engine 1+2, come da illustrazione.

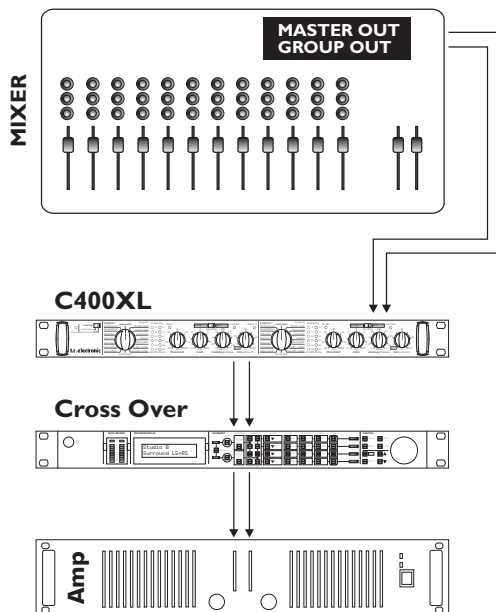
Scopo del setup: Elaborazione audio individuale su due canali separati.

- Imposta il routing in modalità "Dual Mono".
- Inserisci l'Engine 1 di C400XL usando un cavo "Y-split" (o altro cavo appropriato).
- Inserisci l'Engine 2 di C400XL usando un cavo "Y-split" (o altro cavo appropriato).

Per ciascun Engine:

- Seleziona il tipo di elaborazione (preset) negli Engine 1 e 2.
- Se hai selezionato un preset di compressione, imposta il controllo Makeup gain nella sua posizione centrale (a ore 12).
- Imposta i controlli Threshold e Ratio.
- Per un'elaborazione convenzionale (Full) imposta il controllo Mix a 100%, oppure impiega una regolazione intermedia per fare uso del "New Compression Style" (compressione parallela).
Per maggiori informazioni a riguardo, consulta pag. 19.
- Ora, regola il Makeup gain per compensare il livello.

Stereo / Serial



Selezionando la modalità Stereo/Serial, l'unità C400XL si rivela perfetta per le seguenti 3 diverse applicazioni principali.

Elaborazione mono seriale

Collega un segnale mono all'ingresso Left ed effettua l'ascolto dall'uscita Right di C400XL.

Elaborazione stereo (con Engine singolo)

Stereo In / Stereo Out. L'Engine 2 viene bypassato regolando il controllo MIX al minimo (ruotando la manopola completamente in senso anti-orario, a selezionare "BYP").

Elaborazione Stereo seriale (Dual Engine)

Stereo in / Stereo Out. Elaborazione eseguita da entrambi gli Engine. È la modalità tipica se si desidera combinare, ad esempio, la funzione De-esser ad un Compressore su un segnale vocale.

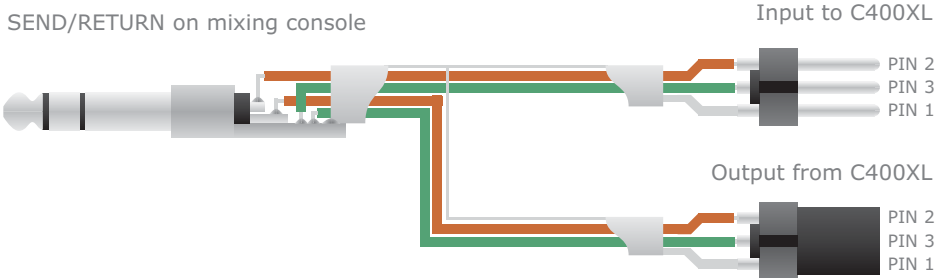
- Imposta il routing su Stereo / Serial.
- Collega l'uscita Master o Group del mixer agli ingressi Left/Right di C400XL e le uscite di quest'ultimo agli ingressi del sistema dedicato al downstream - ad esempio, un amplificatore stereo.

Per ciascun Engine:

- Seleziona il tipo di elaborazione audio per gli Engine 1 e 2.
Abilita il Bypass per l'Engine 2 nel caso di operazioni stereo ad Engine singolo.
- Se hai selezionato un preset di compressione, imposta il controllo Makeup gain nella sua posizione centrale (a ore 12).
- Regola i controlli Threshold e Ratio.
- Imposta il controllo Mix su 100% (per un'elaborazione del segnale di tipo convenzionale - Full), oppure utilizza un valore intermedio per fare uso della compressione parallela (per maggiori informazioni, consulta la sezione "New Style Compression" - pag.19).
- Ora, regola il controllo Makeup gain per compensare il livello.

Tipo 1 - Cavo split "Ground-Sensing" nei collegamenti Send/Return

Molte consolle di missaggio non dispongono di punti di Insert bilanciati, degradando di conseguenza la qualità di questi segnali (se comparati agli ingressi principali bilanciati). Il risultato consiste nella potenziale introduzione di rumore e 'hum' indotti dall'impiego di cavi insert standard. Per eliminare questo rumore, C400XL è munito di ingressi e uscite dotate di uno speciale sistema di rilevazione della terra, che è possibile "abilitare" utilizzando un cavo split "ground-sensing".



Tipo 2 - Cavo XLR - XLR standard bilanciato

Usa questo tipo di cavo per effettuare il collegamento ad un mixer dotato di punti di Insert bilanciati, con connettori XLR.



Tipo 3

Collegando le uscite di C400XL ad apparecchiature non-bilanciate, usando un cavo standard 'XLR - TRS' (Tipo 3a), potrebbe verificarsi la generazione di rumore e 'hum'.

Probabilmente, questo fenomeno è causato dalla non connessione dell'anello del connettore ('ring') all'interno dell'apparecchiatura alla quale si desidera collegarsi.

In questo caso, occorre utilizzare un cavo 'XLR - TS' (Tipo 3b), in cui l'anello/ring (Pin3) è collegato allo 'sleeve' del connettore. È possibile utilizzare anche un adattatore 'TRS - TS' che collega il 'ring' allo 'sleeve'.

Tipo 3a



Tipo 3b



PRESET - APPLICAZIONI

Questo capitolo descrive i preset di C400XL e le diverse applicazioni.

Ti invitiamo comunque a sperimentare l'azione dei controlli in modo da ottenere il risultato ottimale, specifico per le tue esigenze e i tuoi impieghi.

Composite

Il preset Composite è indicato per processare un segnale complesso e dalle molteplici sfaccettature, come il segnale mixato di diverse tracce. È utilizzabile nelle modalità Compressor o Expander per ottenere un'efficace elaborazione multi-banda.

Ciò significa che C400XL esegue tutto il lavoro – quello che prima rappresentava una procedura complessa, diviene un'operazione semplice grazie a questo preset ottimizzato per i segnali compositi.

*Algoritmi applicati in modalità Comp/Lim:
Multi-band Compression + Peak Limiter*

*Algoritmi applicati in modalità Exp/Gate:
Wideband Expansion*

Female Vocal

Il preset Female Vocal è ottimizzato per i segnali vocali con un pitch elevato; utilizzalo come compressore o expander per esaltare le qualità sonore che più ti interessano. Rimarrai immediatamente sorpreso dalla perfezione sonora raggiungibile grazie a questo preset multi-banda.

*Algoritmi applicati in modalità Comp/Lim:
Multi-band Compression + Peak Limiter*

*Algoritmi applicati in modalità Exp/Gate:
Wideband Expansion*

Male Vocal

Spesso, la voce maschile può risultare confusa, in quanto il pitch è più basso rispetto alla voce femminile. Per una maggiore chiarezza e per prestazioni ottimali, occorre applicare un preset Expander/Compressor multi-banda, capace di esaltare la vera essenza del segnale vocale.

*Algoritmi applicati in modalità Comp/Lim:
Multi-band Compression + Peak Limiter*

*Algoritmi applicati in modalità Exp/Gate:
Wideband Expansion*

Voc. Choir

Se desideri evidenziare adeguatamente le tracce backing vocals, preservando la sonorità d'insieme tipica di un gruppo vocale, il preset Voc. Choir è la scelta perfetta.

Usa il Compressore per controllare il gain della sorgente sonora, oppure l'Expander per diminuire la soglia del rumore.

*Algoritmi applicati in modalità Comp/Lim:
Multi-band Compression + Peak Limiter*

*Algoritmi applicati in modalità Exp/Gate:
Wideband Expansion*

Speech

Creato appositamente per il parlato, il preset Speech è stato ottimizzato per i segnali con un'inferiore fluttuazione del contenuto dinamico rispetto a quello che si può individuare, ad esempio, nel cantato. Si tratta di un preset multi-banda 'reale' in entrambe le modalità Compressor e Expander.

*Algoritmi applicati in modalità Comp/Lim:
Multi-band Compression + Peak Limiter*

*Algoritmi applicati in modalità Exp/Gate:
Wideband Expansion*

Bass Guitar

Una delle cose che i bassisti odiano di più è una sonorità confusa e poco chiara del proprio strumento. Il preset Bass Guitar assicura un suono d'assoluto impatto. Applicando questo Compressore o Expander multi-banda otterrai dei risultati eccellenti; potrai evitare il triggering del compressore da parte delle basse frequenze e mantenere le caratteristiche tonali dell'intero segnale.

*Algoritmi applicati in modalità Comp/Lim:
Multi-band Compression + Peak Limiter*

*Algoritmi applicati in modalità Exp/Gate:
Wideband Expansion*

Electric Guitar

Nella maggior parte dei casi, non si riscontrano particolari problemi nell'inserimento della chitarra elettrica all'interno di un mix.

Tuttavia, a volte si desidera una qualità sonora migliore, in quanto il livello diventa facilmente troppo elevato, oppure si genera una distorsione non voluta.

Il preset Electric Guitar funziona in modo egregio come Expander/Compressor in modalità multi-banda 'reale'.

*Algoritmi applicati in modalità Comp/Lim:
Multi-band Compression + Peak Limiter*

*Algoritmi applicati in modalità Exp/Gate:
Wideband Expansion*

Acoustic Guitar

Il suono della chitarra acustica possiede un'ampia varietà di sottili sfumature, il cui ascolto risulta sempre molto piacevole.

Tuttavia, il desiderio di conservare tali sfumature può causare un'inferiore presenza del segnale nel mix. Il preset multi-banda Acoustic Guitar mette a disposizione un Compressore in grado di preservare i particolari sonori e l'uniformità del suono originale dello strumento, ed un Expander che permette di diminuire la soglia del rumore.

*Algoritmi applicati in modalità Comp/Lim:
Multi-band Compression + Peak Limiter*

*Algoritmi applicati in modalità Exp/Gate:
Wideband Expansion*

Horns/Instrument

Una sezione di fiati, oppure anche un singolo sax, può rappresentare una sfida quando si tratta di ottenere una buona sonorità nel mix. Applicando il preset Horns/Instrument è possibile fare uso di tutti i vantaggi offerti da un vero Expander/Compressor multi-banda. Usa il Compressore per allineare le differenze di volume che possono presentarsi, ad esempio, in frasi eseguite velocemente.

*Algoritmi applicati in modalità Comp/Lim:
Multi-band Compression + Peak Limiter*

*Algoritmi applicati in modalità Exp/Gate:
Wideband Expansion*

Piano/Keyb

I sintetizzatori, gli stage-piano digitali e i pianoforti acustici sono caratterizzati da una gamma dinamica e di pitch veramente ampia. Questa caratteristica rende molto difficile l'individuazione del giusto livello di questi strumenti all'interno del mix.

Il preset Piano/Keyb fornisce un controllo ed un'uniformità eccellenti.

*Algoritmi applicati in modalità Comp/Lim:
Multi-band Compression + Peak Limiter*

*Algoritmi applicati in modalità Exp/Gate:
Wideband Expansion*

Percussive

Un set completo di percussioni possiede una gamma dinamica incredibilmente ampia, ed è molto difficile poterne ottenere il pieno controllo. Con il preset Percussive è possibile evitare ogni sorpresa da parte di qualsiasi strumento percussivo, dalla sonorità scura oppure suonato in modo energico, per un controllo totale della dinamica.

*Algoritmi applicati in modalità Comp/Lim:
Wideband Compression*

*Algoritmi applicati in modalità Exp/Gate:
Wideband Expansion*

Toms DM - Toms "drum"

I set di Tom Tom possono spaziare dai piccoli tamburi con pitch elevato a quelli di dimensioni più grandi e pitch molto basso.

La gestione dei tempi d'attacco e di decadimento relativamente brevi richiedono tecniche avanzate di missaggio. Il preset Toms DM mette a disposizione un Expander/Gate ed un Compressore Full-band appositamente progettati per questo tipo di segnale.

*Algoritmi applicati in modalità Comp/Lim:
Multi-band Compression*

*Algoritmi applicati in modalità Exp/Gate:
Wideband Gate/Expansion*

PRESET - APPLICAZIONI

Bass dm - Bass drum

La cassa della batteria (o Bass Drum) gioca diversi ruoli. In base allo stile musicale, potresti volere un suono forte e potente, pieno ed incisivo, oppure rapido e cattivo.

Il preset Bass DM contiene un Expander/Gate ed un Compressore Full-band che ti permetteranno di avere il totale controllo nel mix e di adattare la cassa in base allo stile musicale.

*Algoritmi applicati in modalità Comp/Lim:
Multi-band Compression*

*Algoritmi applicati in modalità Exp/Gate:
Wideband Gate/Expansion*

Snare dm - Snare drum

Probabilmente avrai già sperimentato cosa significa processare il rullante, cercando di ottenere ciò che contraddistingue il suono per il quale i grandi batteristi sono conosciuti nel mondo. Con il preset Snare DM sarai subito in grado di ottenere un suono di rullante veramente eccezionale. Il preset è utilizzabile sia come Expander/Gate Full-band o come Compressor/Limiter Full-band.

*Algoritmi applicati in modalità Comp/Lim:
Multi-band Compression*

*Algoritmi applicati in modalità Exp/Gate:
Wideband Gate/Expansion*

De-Hiss

A volte, un segnale in ingresso può introdurre una leggera quantità di rumore 'hiss', soprattutto quando le apparecchiature sono collegate nell'ambito di ampi setup, oppure quando si collegano diversi formati elettronici di differenti modalità di messa a terra (ad esempio, collegando un'unità consumer ad apparecchiature professionali).

Per contrastare questo fenomeno occorre utilizzare il preset De-Hiss, il quale entra in gioco quando il livello del segnale è minimo o nullo, per garantire l'assenza di rumore nelle pause. Questo preset è disponibile solo in modalità Gate/Expander.

*Algoritmi applicati:
Multi-band Expansion*

De-Hum

Come già riportato nella descrizione del preset De-Hiss, anche il rumore 'hum' può presentarsi occasionalmente in ingresso, quando si collegano diversi tipi di apparecchiature. Nelle pause del segnale e nei momenti di silenzio, in cui la presenza di rumore hum diventa un problema, questo fenomeno può essere eliminato in modo semplice e discreto applicando il preset De-Hum e regolandone i parametri in modo opportuno. Questo preset è disponibile solo in modalità Gate/Expander.

*Algoritmi applicati:
Multi-band Expansion*

De-ess 4kHz

Il preset De-ess 4kHz permette la rimozione della componente "s" che può caratterizzare una voce o alcuni tipi di microfoni.

Utilizzabile solo in modalità Compressor/Limiter, il preset De-ess 4kHz agisce su un determinato range di frequenze e rappresenta la perfetta controparte del preset De-ess 6kHz.

*Algoritmi applicati:
Multi-band Compression*

De-ess 6kHz

Il preset De-ess 6kHz permette la rimozione della componente "s" che può caratterizzare una voce o alcuni tipi di microfoni.

Utilizzabile solo in modalità Compressor/Limiter, il preset De-ess 6kHz agisce su un determinato range di frequenze e rappresenta la perfetta controparte del preset De-ess 4kHz.

*Algoritmi applicati:
Multi-band Compression*

Compressione

L'azione fondamentale effettuata dalla compressione consiste nel "controllo del contenuto dinamico" di un segnale.

In parole semplici, questo significa uniformare il segnale attenuando le parti con un livello di volume elevato ed esaltando le parti dal volume più contenuto. Ma il modo in cui questa elaborazione viene effettuata e come viene successivamente applicata nelle produzioni audio, rappresenta un aspetto più complesso. Dai un'occhiata all'illustrazione sottostante e leggi la descrizione dei parametri di compressione:

Il parametro Threshold - determina il limite in cui la compressione viene ingaggiata o rilasciata sul segnale. Quando il livello oltrepassa il valore di Threshold (soglia), il compressore si attiva; quando il livello scende al di sotto di Threshold, avviene il rilascio.

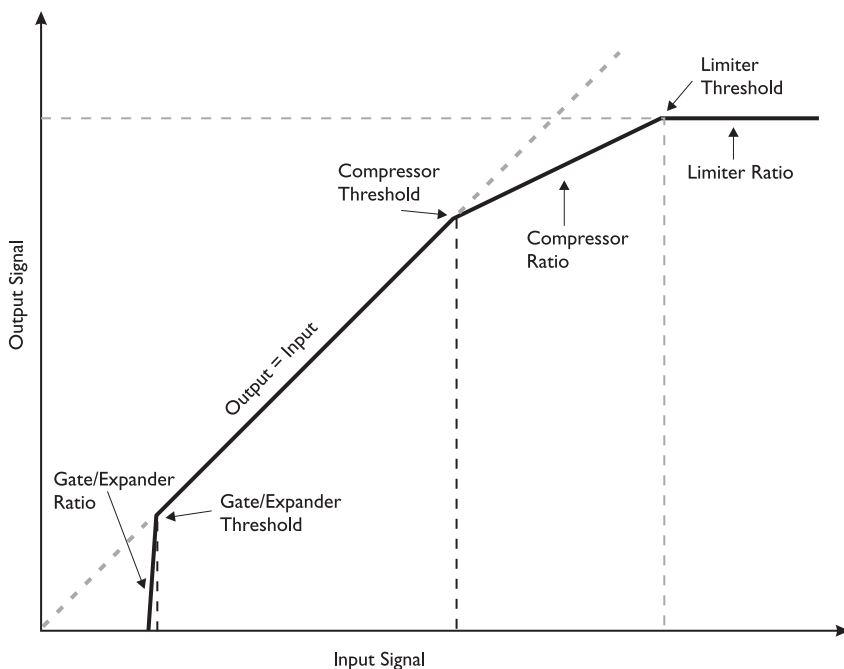
Il parametro Ratio - determina l'entità di riduzione del gain che verrà applicata quando il livello del segnale eccede il valore di Threshold. Nella figura, il Ratio è raffigurato dalla pendenza della curva dopo il Threshold del compressore.

Il parametro Attack Time - stabilisce il tempo impiegato dal compressore per raggiungere la quantità di compressione specificata dal parametro Ratio.

Il parametro Release Time - stabilisce il tempo impiegato dal compressore per rilasciare la sua azione, dopo che il livello del segnale d'ingresso è sceso al di sotto del valore di Threshold.

Il modo in cui questi parametri vengono impostati è un aspetto molto importante e solo una loro corretta combinazione offre i risultati desiderati. I preset contenuti in C400XL offrono un enorme aiuto in questo senso, perché ciascuno di essi include i tempi di attacco e di rilascio già programmati.

Makeup gain - è un controllo comune nei compressori. Spesso, l'azione di riduzione/controllo delle parti con volume più elevato attenua l'intero segnale, per cui si rende necessario dover aumentare il livello d'uscita. Quindi, grazie al Makeup gain, gli elementi del segnale con un contenuto dinamico inferiore vengono ottimizzati.



L'ELABORAZIONE AUDIO DI C400XL

Il Limiter - il Limiter non è altro che un compressore di diverso genere, in quanto impiega tempi d'attacco molto rapidi ed il Ratio impostato su "1; infinity". Ma per quale motivo il Limiter si rende necessario?

Utilizzando il compressore per applicazioni musicali, i tempi d'attacco risultano relativamente lunghi (da 10 a 200ms). Questa caratteristica può consentire a certi picchi di livello di passare comunque; quindi, l'uso di un Limiter con un tempo d'attacco che può scendere fino a 0.1ms ed un Ratio di 1;infinity previene ogni eventuale overshoot. Esistono diversi tipi di Limiter rivolti a differenti scopi. Il Limiter di C400XL è di tipo Peak ed è attivo automaticamente su tutti i preset che fanno uso dello stile di compressione multi-banda (consulta le pagg. 14-15).



Benché il Peak Limiter venga applicato in tutti i preset di compressione multibanda, vale la pena precisare che C400XL è caratterizzato da una struttura headroom con una notevole tolleranza. L'impiego combinato del Peak Limiter, che si occupa di tenere sotto controllo i picchi occasionali del segnale, permette di operare in modo molto ravvicinato alla soglia massima senza alcun rischio di sovraccarico.

Modalità Comp/Lim di C400XL

Compressore Wideband

Il compressore Wideband/Fullband è applicato nei preset dedicati alla batteria, in cui la compressione è triggerata dall'intero segnale.

Compressore Multibanda

Se il compressore Fullband eccelle nella gestione di aree di frequenze limitate, la compressione multi-banda è perfetta per l'elaborazione del contenuto dinamico di segnali più complessi, caratterizzati da una gamma di frequenze più ampia. Questi segnali possono essere compositi, ma anche sorgenti singole come la voce, gli strumenti a fiato e la chitarra, i quali, nonostante la loro struttura più semplice ed immediata, possono soffrire della cosiddetta "sindrome breathing", in cui la compressione delle basse frequenze finisce per controllare anche l'elaborazione delle alte frequenze.

La compressione multi-banda separa il segnale in tre distinte aree di frequenze, eseguendo la successiva compressione in modo individuale su ciascuna banda.

I parametri Attack e Release dei preset contenuti in C400XL sono già programmati e ottimizzati, in modo da fornire subito degli eccellenti punti di partenza. Le impostazioni Threshold e Ratio sono regolabili mediante i controlli presenti sul pannello frontale.

De-Ess

Anche i preset De-Ess fanno uso della compressione multi-banda, ma sono ottimizzati per ridurre le componenti sibilanti che possono risultare troppo dominanti nel segnale.

Modalità Gate/Expander di C400XL

Imposta il selettore Mode nella posizione "GATE/EXP".



Il rumore, sia esso 'hiss', 'hum' o semplicemente il rumore di fondo, rappresenta sempre un aspetto che occorre valutare e trattare adeguatamente.

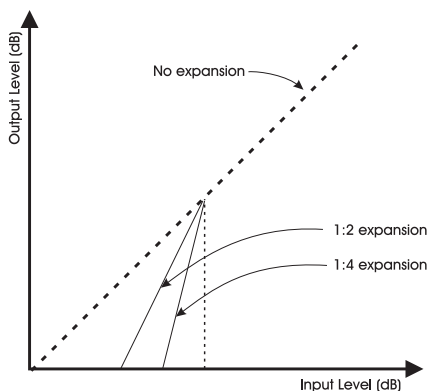
Naturalmente, è sempre consigliabile cercare di ridurre il più possibile l'insorgere del rumore alla sorgente; tuttavia, utilizzando un Gate/Expander è possibile ridurre la presenza di rumore nei canali, nei momenti in cui non sono presenti parti di segnale significative/utili (ad esempio, nelle pause).

Nozioni di base

Il Gate - o Downward Expander - è utilizzato per attenuare il segnale quando il suo livello scende al di sotto di una determinata soglia (o Threshold). Per quanto riguarda l'attacco e il rilascio, in riferimento al Noise Gate:

- il parametro Attack rappresenta il tempo d'attacco impiegato dal Gate per "aprirsi", quando il segnale risale al di sopra del valore di Threshold, mentre...

- il parametro Release rappresenta il tempo impiegato dal Gate per raggiungere l'attenuazione specificata.



I preset Gate di C400XL

Tutti i preset, ad eccezione dei preset Hiss/Hum, azionano impostazioni di Gate/Expander appositamente ottimizzati per diversi tipi di materiale audio.

Preset Hiss & Hum

Programmi dedicati all'eliminazione dei rumori 'hiss' e 'hum'.

New Style Compression

- Un approccio innovativo

Conosci quella particolare situazione in cui, dopo aver letto di una nuova tecnologia, magari anche dettagliatamente, pensi di aver compreso perfettamente il concetto, ma quando arriva il momento di applicare ciò che si è appreso, si perde la visione generale e tutto ciò che appariva chiaro sulla carta, sembra non apportare il pieno potenziale che ci si attendeva? Effettivamente, la compressione parallela potrebbe essere percepita come una di queste tecnologie "comprensibili solo sulla carta".

Con il New Style Compression (NSC™) di C400XL potrai evitare questa frustrante situazione. C400XL fornisce un approccio totalmente nuovo, garantendo risultati eccellenti senza effetti collaterali indesiderati. Inoltre, non dovrai preoccuparti di avere a che fare con le complesse relazioni tra le costanti temporali, le strutture di gain e le impostazioni del ratio, spesso così ingestibili. I preset programmati e già ottimizzati faranno tutto il lavoro; dovrai semplicemente eseguire la tua musica e regolare pochi parametri.

L'ELABORAZIONE AUDIO DI C400XL

Compressione parallela

Come precedentemente descritto, la compressione si occupa di tenere sotto controllo i picchi del segnale in modo da non deteriorarne la qualità. Ad esempio, i picchi di un segnale vocale o di un segnale strumentale, che causano variazioni del "feeling" esecutivo nell'ambito del mix finale. Oppure un segnale che risulta avere volumi troppo differenti; un esempio potrebbe essere rappresentato dal rullante della batteria, la cui esecuzione genera volumi d'uscita diversi ad ogni colpo.

Oppure, prova ad immaginare una situazione in cui una traccia vocale risulti estremamente dinamica, con significative differenze tra i picchi di livello elevato e le note cantate a basso volume; inoltre, allo stesso tempo potresti voler migliorare il 'respiro' e le basse frequenze, per rendere la voce più presente e per restituire l'impressione che il/la cantante si trovi a pochissima distanza dall'ascoltatore.

E ancora, desideri sempre mantenere il range dinamico, preservando i picchi all'interno del segnale facendo in modo che il risultato finale risulti più musicale all'ascolto. Com'è possibile tutto questo? La risposta risiede nella complessa modalità di compressione parallela. Normalmente, questa procedura è possibile nelle consolle di missaggio.

Per realizzare un setup di "compressione parallela" tradizionale, occorre:

- indirizzare il segnale diretto e non compresso ad un bus stereo del mixer (bus A)
- simultaneamente, occorre inviare il segnale ad un bus stereo provvisto di un compressore stereo collegato in Insert.
- quindi, si procede inviando il segnale processato anche al bus A.

Sembra piuttosto semplice, ma esistono degli aspetti negativi in questo metodo. Eseguendo qualsiasi modifica di livello nel segnale compresso o nel segnale diretto, il mix stereo finale sarà modificato a causa della mancanza di una compensazione nei due segnali. Inoltre, non è possibile mixare apparecchiature analogiche e digitali presenti in catena, a meno che non si effettui un corretto allineamento temporale. Quindi, come si può notare, esistono diversi elementi da dover considerare - cosa che può portare a commettere degli errori, soprattutto in situazioni stressanti.

NON PREOCCUPARTI.

Il New Style Compression di C400XL ti assisterà nella configurazione della compressione parallela, in modo rapido e semplice. Una caratteristica esclusiva, mai resa disponibile in nessun'altra unità compatta.

Lo scopo principale

- consiste nel mixare il segnale non-processato con lo stesso segnale processato. Questa operazione è eseguibile semplicemente regolando il controllo MIX. Impostando la manopola MIX su 100%, C400XL opererà esattamente come un compressore standard. Regolando il MIX in una posizione intermedia qualsiasi compresa tra bypass e 100%, verrà applicato il "New Style Compression".

Perché?

In definitiva, qual'è il risultato in termini sonori? Le componenti con una dinamica elevata saranno meglio preservate, così come ogni dettaglio delle parti con un livello dinamico inferiore.



- Prova ad applicare la compressione parallela ad un kit di batteria.

Noterai come ogni dettaglio con un basso livello risulterà ben evidente, mentre gli elementi ad elevato contenuto dinamico, come il rullante e i piatti, saranno preservati e "non-compressi".

Aggiornamento Software

L'aggiornamento del software di C400XL è semplice. Scarica l'applicazione software dal sito www.tcelectronic.com.

Collega la connessione MIDI Out del computer al MIDI In di C400XL, il quale è sempre attivo alla rilevazione e ricezione degli aggiornamenti software.

APPENDICE - SPECIFICHE TECNICHE

Ingresso e Uscita Digitali

Connettori:	XLR (AES/EBU)
Formato:	AES/EBU (24 bit)
Sample Rate:	48 kHz. (44.1 kHz solo @ Ingresso Digitale)
Ritardo di processamento:	0.08 ms @ 48 kHz
Risposta in frequenza DIO:	Da DC a 23.9 kHz \pm 0.01 dB @ 48 kHz

Ingressi Analogici

Connettori:	XLR bilanciato (pin 2+, pin 3-)
Impedenza, Bil. / Sbil.:	20 kOhm / 11 kOhm
Max livello d'ingresso @ 0 dBFS:	+21 dBu
Conversione AD:	24 bit, 128 x oversampling bitstream
Ritardo da conversione AD:	0.9 ms @ 48 kHz
Range dinamico:	Typ < -110 dB, da 22 Hz a 22 kHz
THD:	Typ < -102 dB (0.0008 %) @ 1 kHz, -1 dBFS
Risposta in frequenza:	+0/-0.1 dB, da 20 Hz a 20 kHz
Crosstalk:	Typ < -115 dB, da 20 Hz a 20 kHz

Uscite Analogiche

Connettori:	XLR bilanciato (pin 2+, pin 3-)
Max. livello d'uscita:	+21 dBu
Conversione DA:	24 bit, 128 x oversampling bitstream
Ritardo da conversione DA:	0.58 ms @ 48 kHz
Range dinamico:	typ < -110 dB typ, da 22 Hz a 22 kHz
THD:	typ < -94 dB (0.002 %) @ 1 kHz, +21 dBu
Risposta in frequenza:	+0/-0.1 dB, da 20 Hz a 20 kHz
Crosstalk:	typ < -100 dB, da 20 Hz a 20 kHz

EMC

In conformità con:	EN 55103-1 e EN 55103-2 FCC parte 15, Classe B, CISPR 22, Classe B
--------------------	--

Sicurezza

Certificazione:	IEC 65, EN 60065, UL6500 e CSA E60065
-----------------	---------------------------------------

Condizioni ambientali

Temperatura operativa:	Da 0° C a 50° C (da 32° F a 122° F)
Temperatura stand-by:	Da -30° C a 70° C (da -22° F a 167° F)
Umidità:	Max. 90 % 'non-condensing'

Interfaccia di controllo

MIDI:	In/Out: 5 Pin DIN
-------	-------------------

Generale

Finitura:	Pannello frontale in alluminio anodizzato e chassis in acciaio placcato.
-----------	--

2 x 6 LED per ogni canale

483 x 44 x 105,6 mm (19" x 1.75" x 4.2")

1.5 kg (3.3 lb.)

Meter:
Dimensioni:
Peso:
Da 100 a 240 VAC, da 50 a 60 Hz ('auto-select')
<15 W

1 anno

Alimentazione:
Consumo energetico:
Garanzia:

Dati i continui sviluppi tecnologici, le specifiche tecniche possono essere soggette a variazioni senza alcun preavviso.